

Last- och stabilitetsdiagram

Diagram gäller för standardmaskin av angiven maskintyp. Angivna krafter är enbart med avseende på maskinens stabilitet och lyftkapacitet. Även om maskinen ur stabilitetssynpunkt kan bära ett visst redskap riskerar maskinen att överbelastas beroende på operatörens körstil, redskapets prestanda och det aktuella arbetsmomentet.

För var maskintyp beskrivs sex lastfall:

Lastfall	Kraft	Riktning armsystem
1	Underband	Fram
2	Underband	Sida
3	Underband	Diagonalt
4	Understödben	Fram
5	Understödben	Sida
6	Understödben	Diagonalt

Diagramförklaringar

Horisontell axel anger avstånd från maskinens svängcentrum till tänkt last.

Vertikal axel, i övre diagram, anger vilken statisk last maskinen kan hantera utan att tippa.

Vertikal axel, i nedre diagram, anger vilken statisk last maskinen utsätter golvet för.

Last- und Stabilitätsdiagramm

Das Diagramm gilt für Standardmaschinen des angegebenen Maschinentyps. Angivna krafter är enbart med avseende på maskinens stabilitet och lyftkapacitet. Även om maskinen ur stabilitetssynpunkt kan bära ett visst redskap riskerar maskinen att överbelastas beroende på operatörens körstil, redskapets prestanda och det aktuella arbetsmomentet.

Für jeden Maschinentyp werden sechs Belastungsfälle aufgeführt:

Belastungsfall	Kraft	Richtung Armsystem
1	Unter der Raupe	Vorn
2	Unter der Raupe	Seite
3	Unter der Raupe	Diagonal
4	Unter dem Stützbein	Vorn
5	Unter dem Stützbein	Seite
6	Unter dem Stützbein	Diagonal

Erklärungen zum Diagramm

Die horizontale Achse gibt den Abstand vom Drehzentrum der Maschine zur theoretischen Last an.

Die vertikale Achse im oberen Diagramm gibt die statische Last an, die die Maschine aufnehmen kann, ohne umzukippen.

Die vertikale Achse im unteren Diagramm gibt die statische Last an, mit der die Maschine auf den Boden einwirkt.

Load and stability diagram

The diagram applies to standard machines of the specified type. Specified forces refer only to the machine's stability and lifting capacity. Although the machine is able to carry a particular attachment with regard to stability, there is a risk of overloading depending on operator behaviour, attachment performance and the task in hand.

Six load cases are given for each machine type:

Load case	Force	Arm system direction
1	Under track	Forward
2	Under track	Side
3	Under track	Diagonal
4	Under outrigger	Forward
5	Under outrigger	Side
6	Under outrigger	Diagonal

Diagram explanations

Horizontal axis specifies distance from machine slewing centre and imagined load.

Vertical axis in top diagram specifies static load the machine can handle without tipping.

Vertical axis in bottom diagram specifies static load the machine exerts on the floor.

Diagramme de charge et de stabilité

Le diagramme est valable pour un engin standard du type indiqué. Angivna krafter är enbart med avseende på maskinens stabilitet och lyftkapacitet. Även om maskinen ur stabilitetssynpunkt kan bära ett visst redskap riskerar maskinen att överbelastas beroende på operatörens körstil, redskapets prestanda och det aktuella arbetsmomentet.

Six cas de charge sont décrits pour chaque type d'engin:

Cas de charge	Force	Direction du système de bras
1	Sous la chenille	Vers l'avant
2	Sous la chenille	Latérale
3	Sous la chenille	Diagonale
4	Sous la béquille	Vers l'avant
5	Sous la béquille	Latérale
6	Sous la béquille	Diagonale

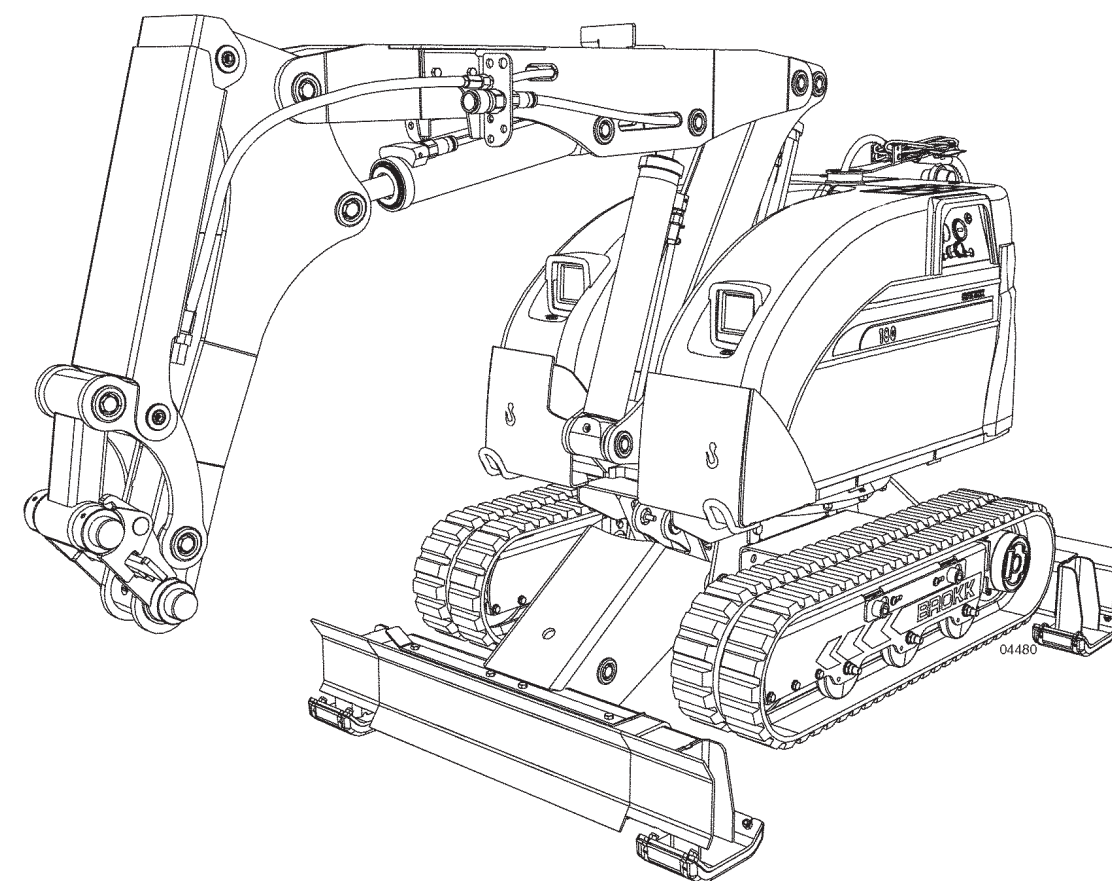
Explications des diagrammes

L'axe horizontal donne la distance du centre de pivotement de l'engin au point de la charge considérée.

L'axe vertical sur le diagramme supérieur indique la charge statique que l'engin peut manier sans basculer.

L'axe vertical sur le diagramme inférieur indique la charge statique à laquelle l'engin soumet le sol.

Brokk 180

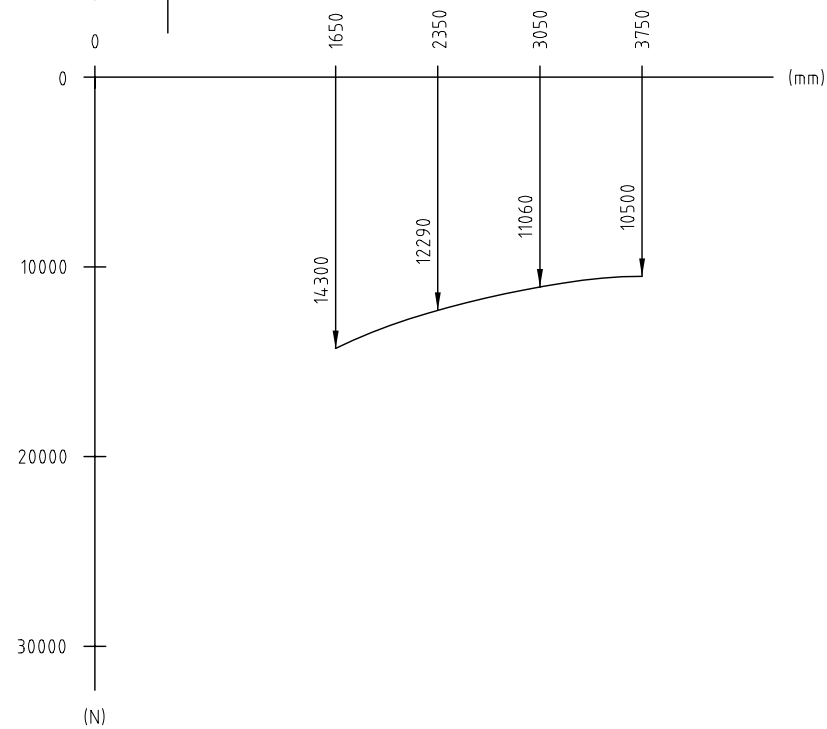
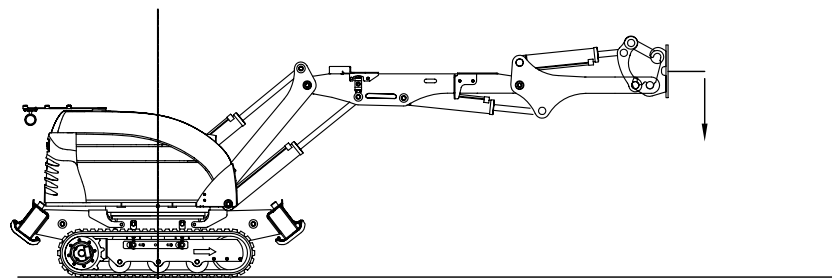
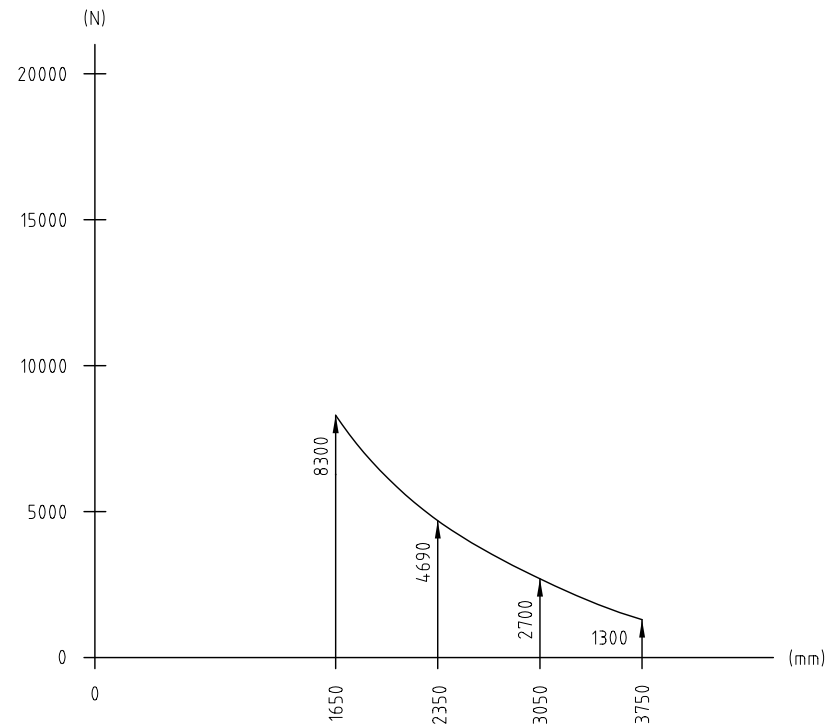


Brokk AB

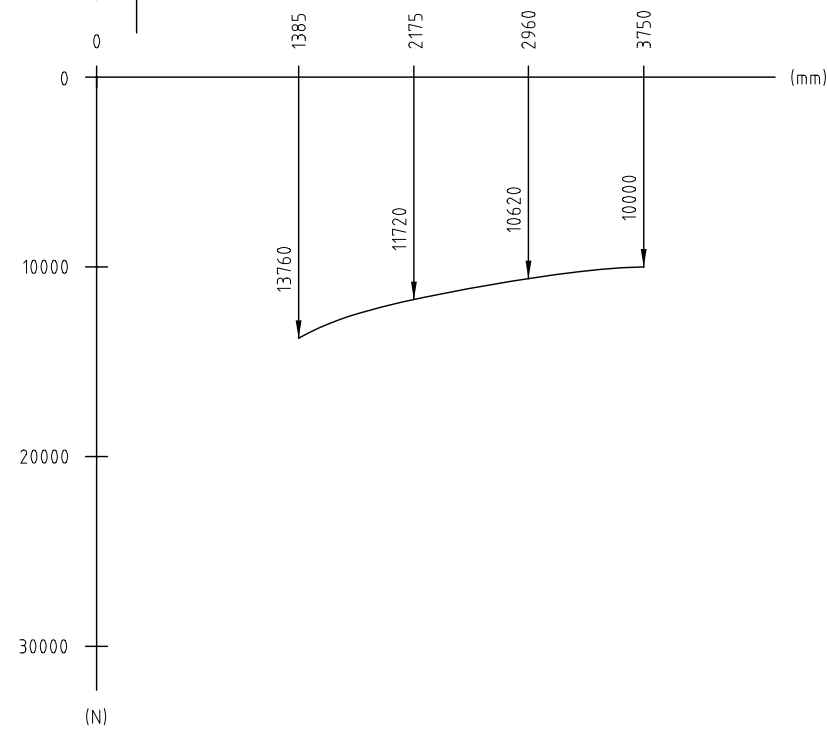
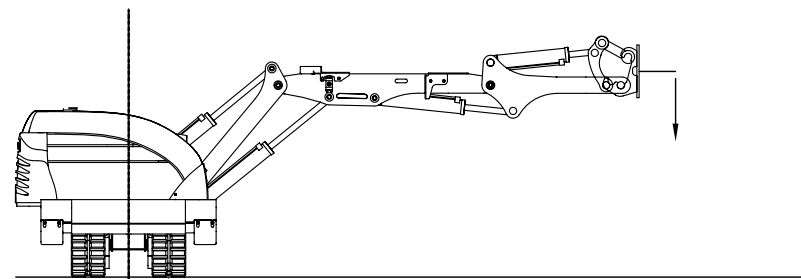
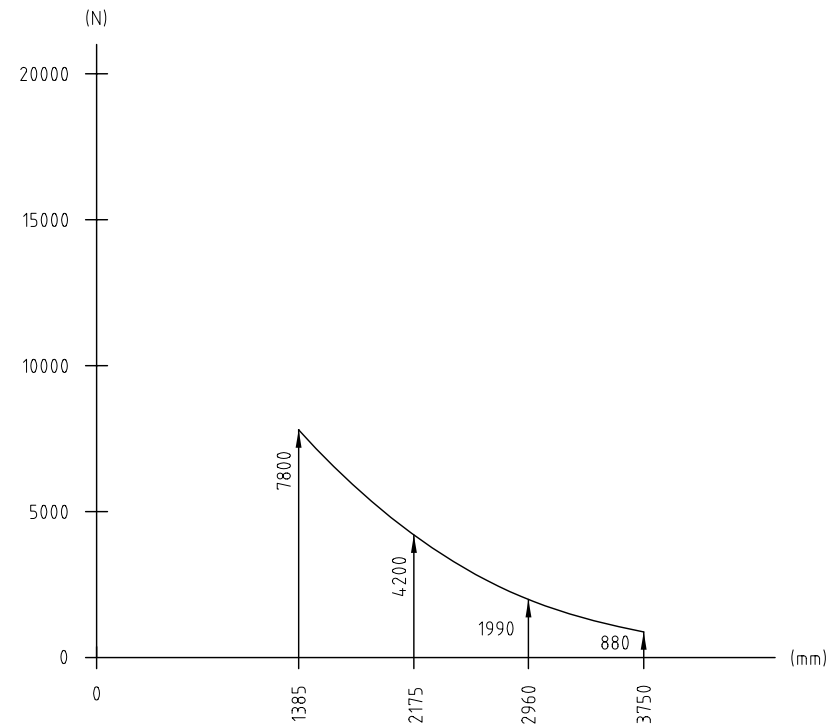
P.O. Box 730
SE-931 27 Skellefteå, SE
Tel +46 910 711 800
Fax +46 910 711 811
E-mail: info@brokk.com
www.brokk.com

Distributor:

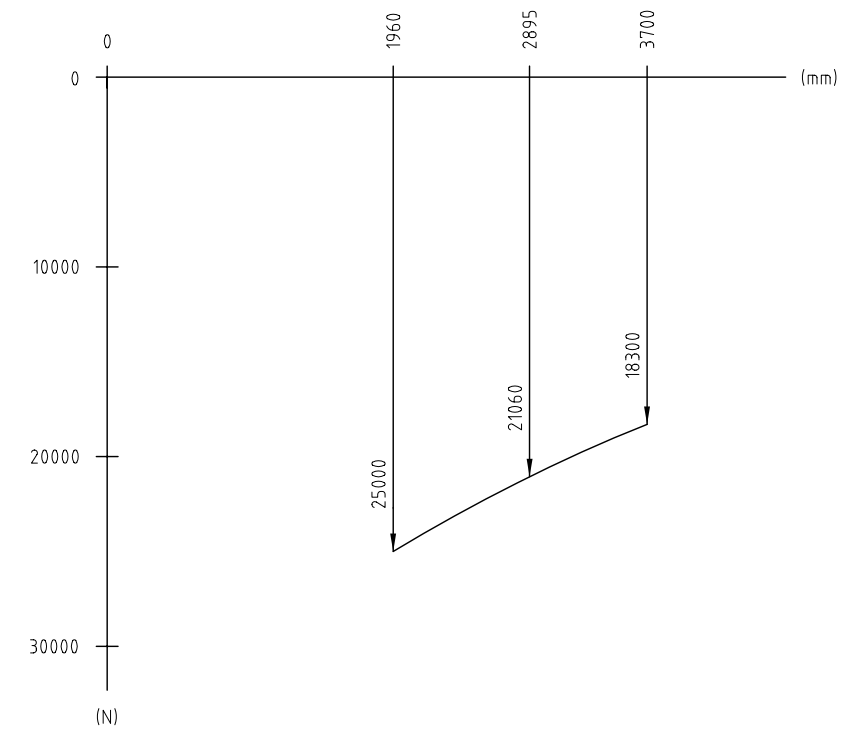
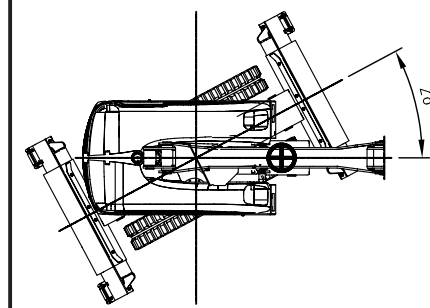
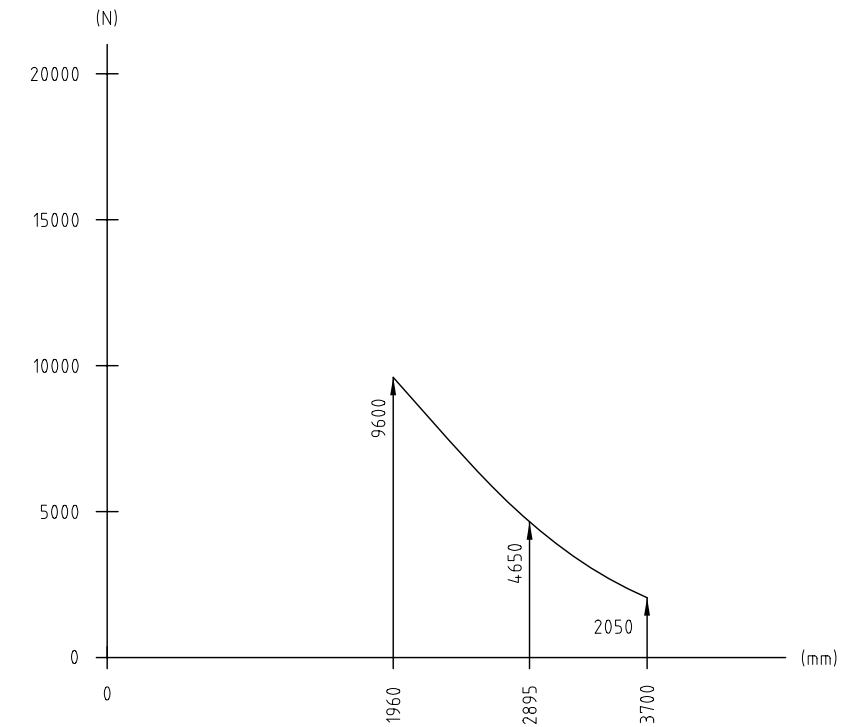
1



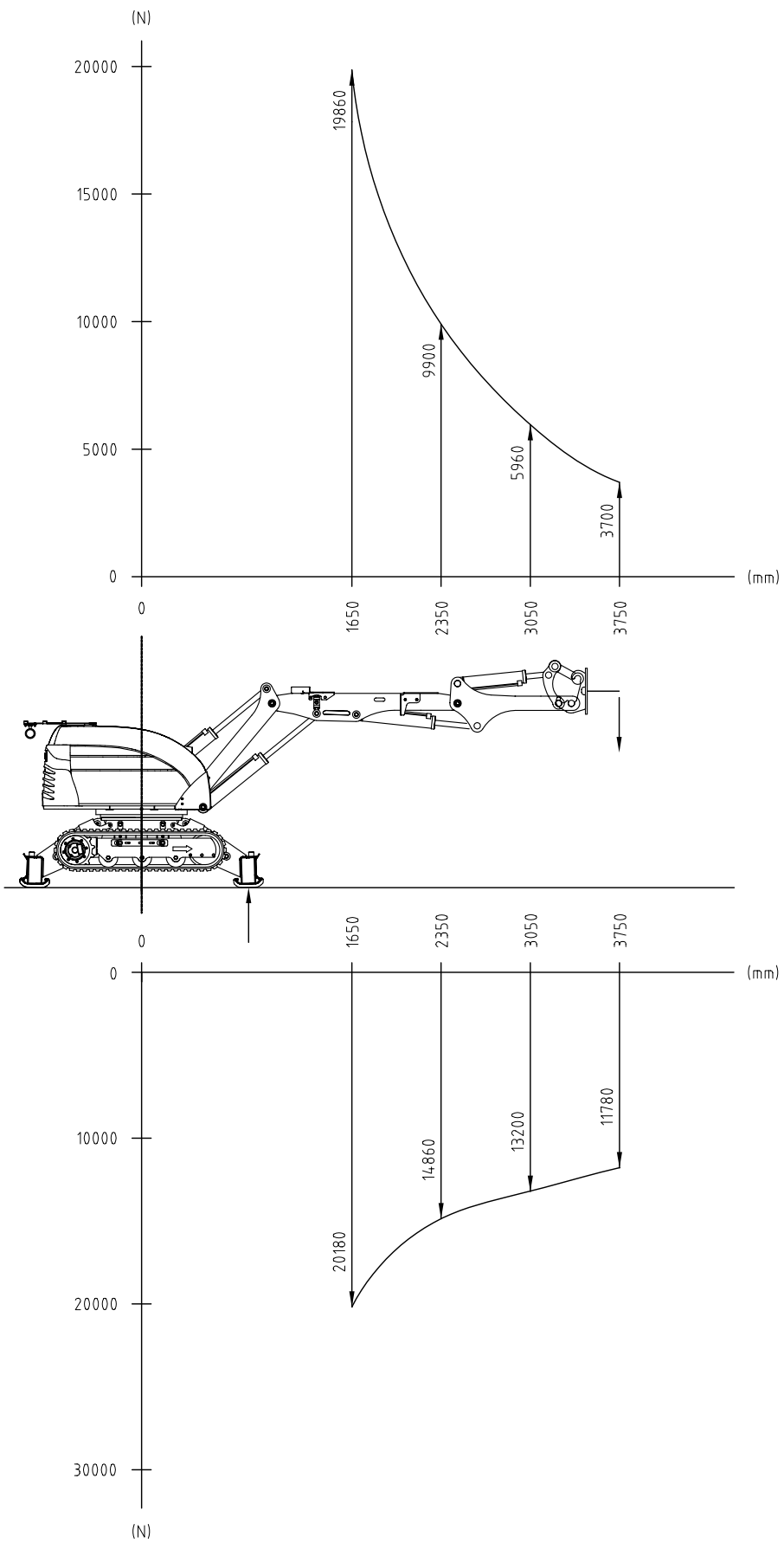
2



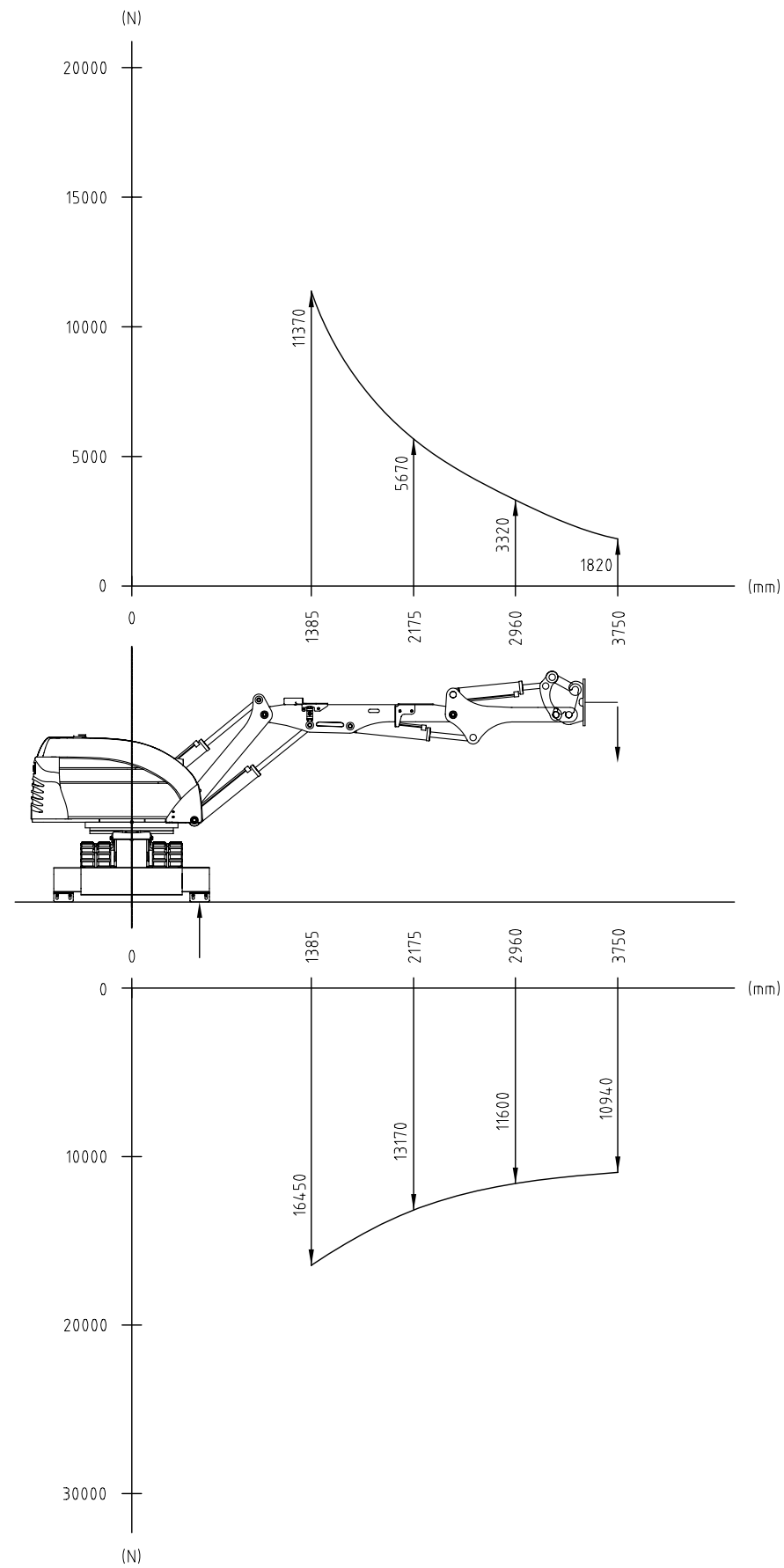
3



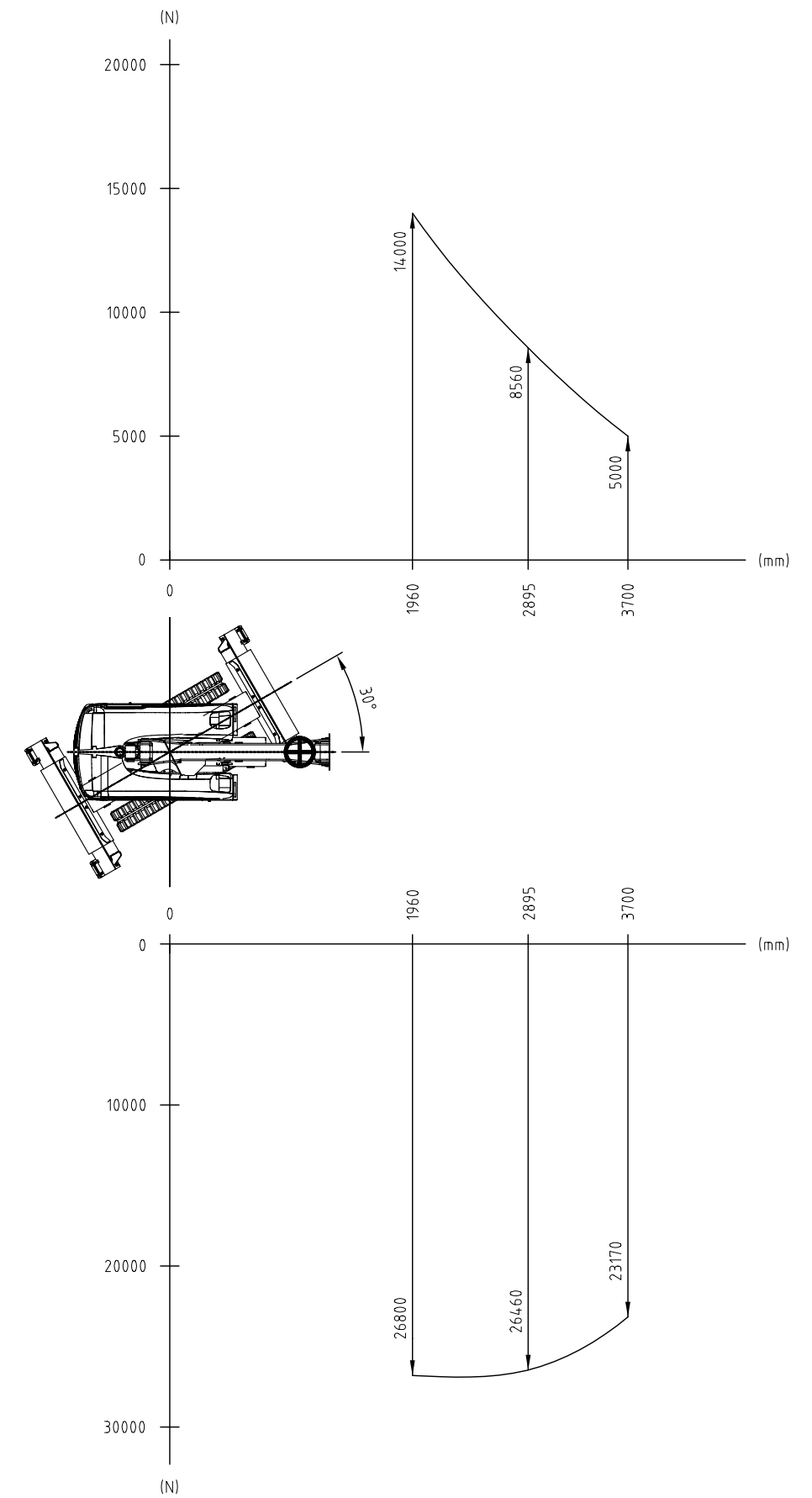
4



5



6



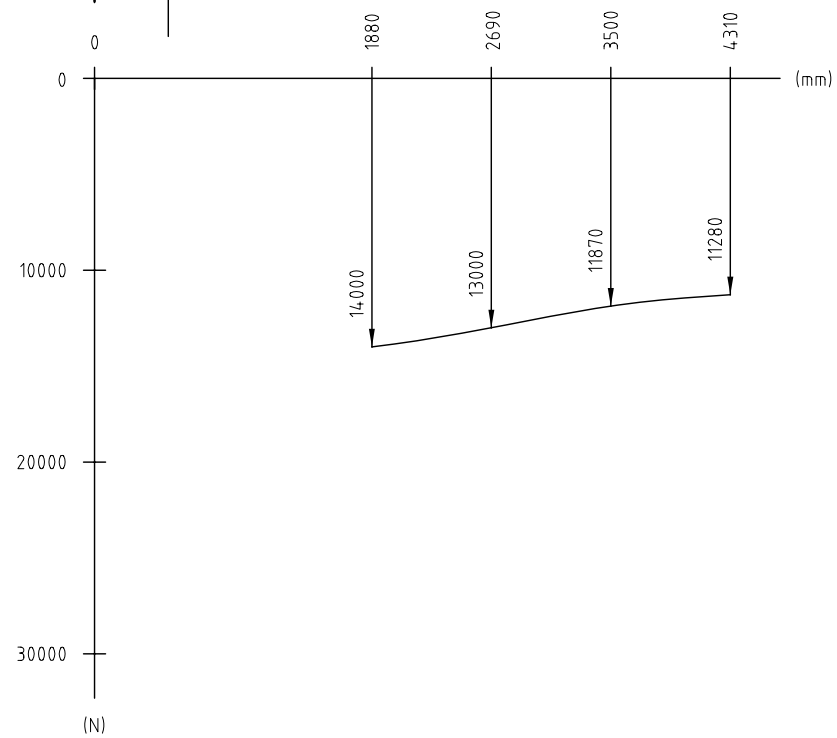
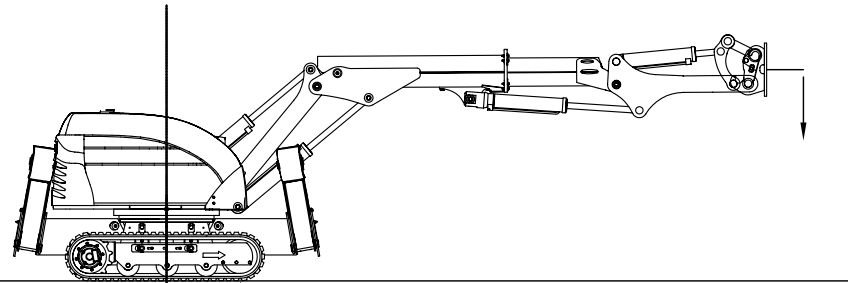
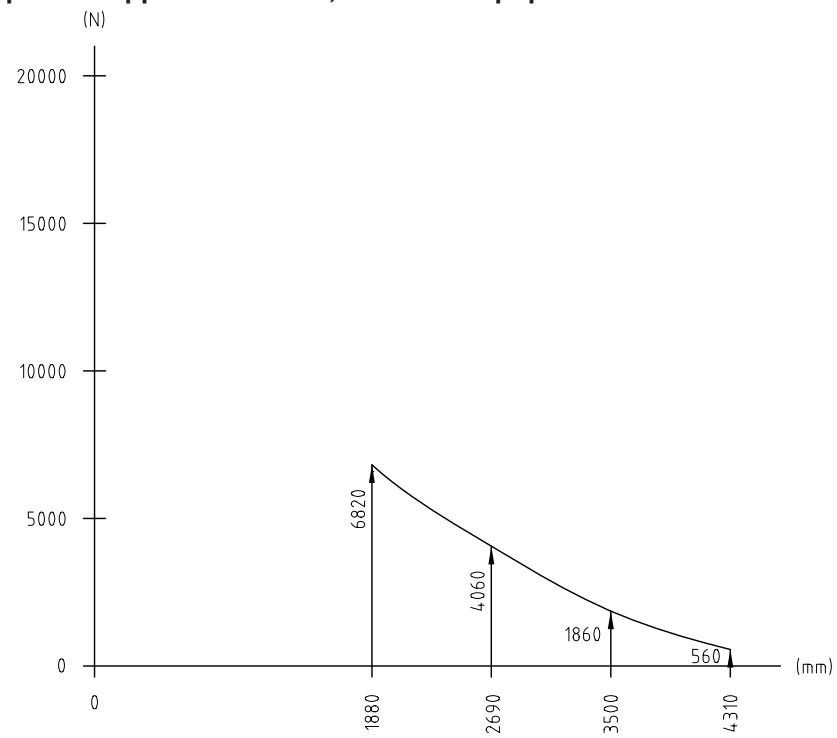
Vikbara stödben, teleskoparm

Flap down outriggers, telescopic arm

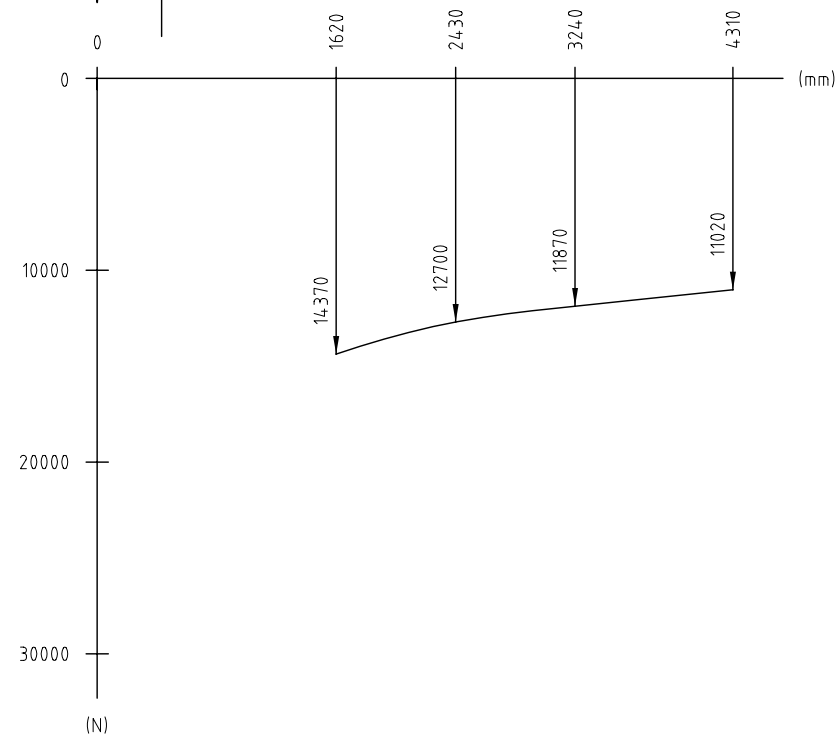
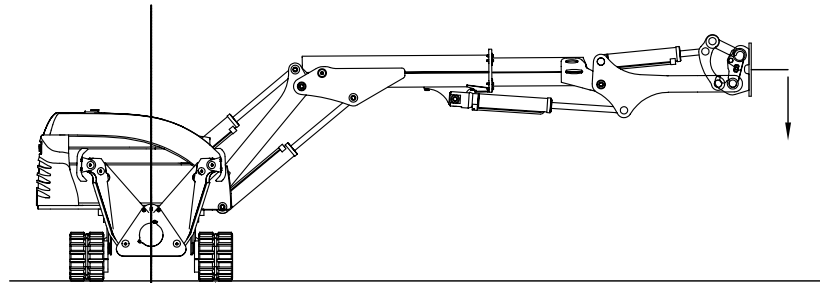
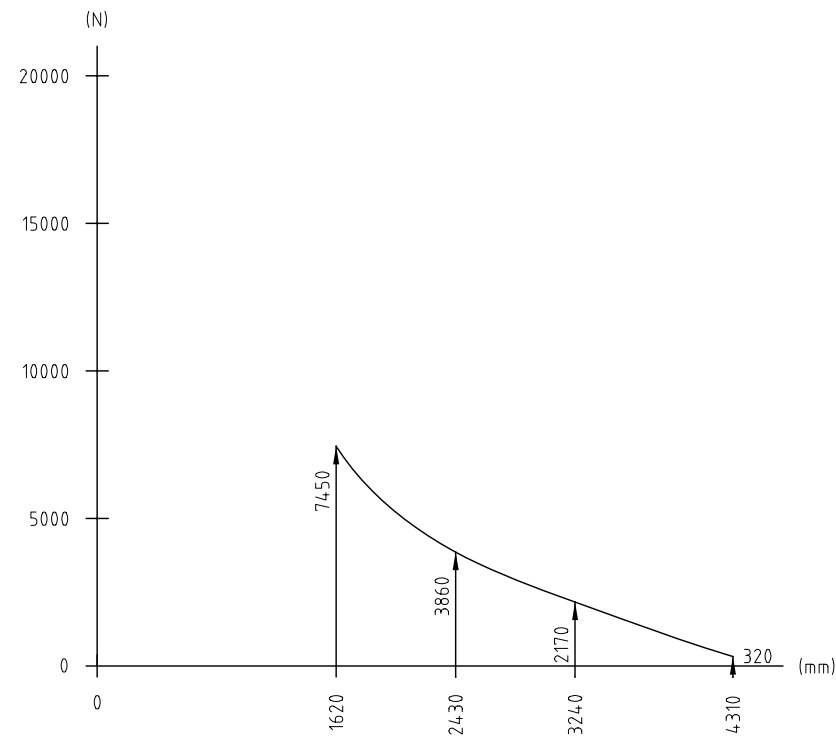
Klappbare Stützbeine, Teleskoparm

Béquilles d'appui rabattables, bras télescopique

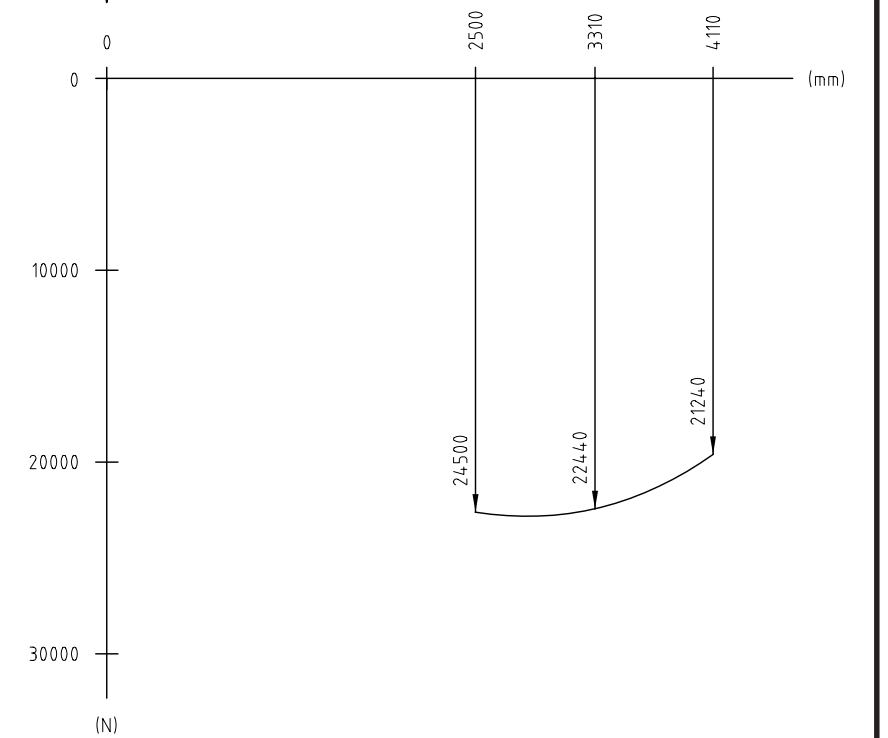
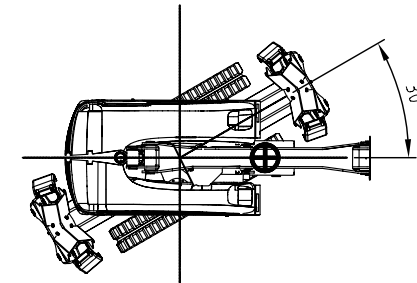
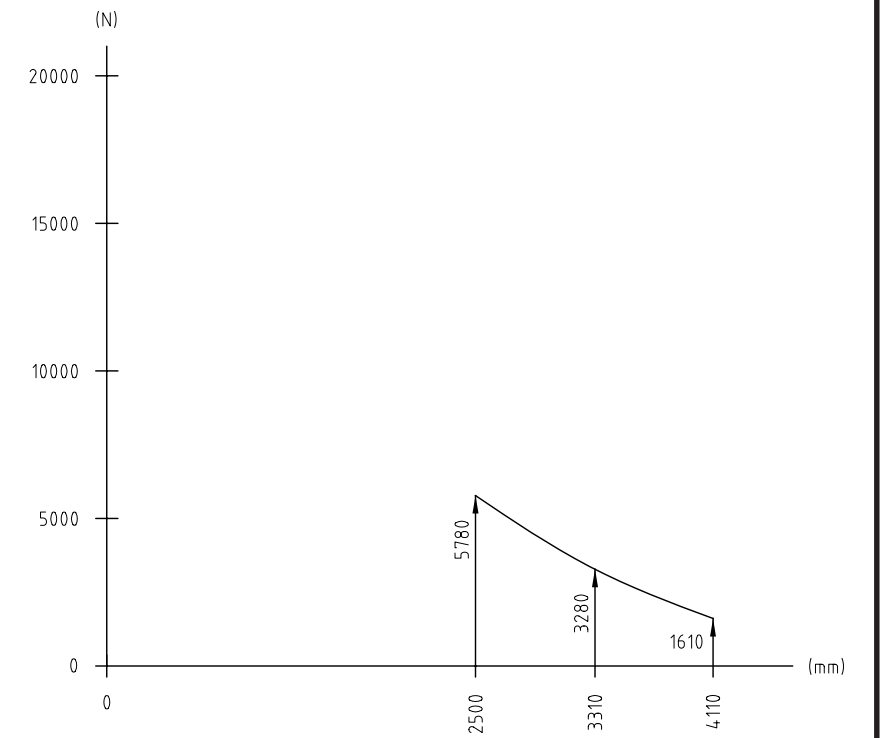
1



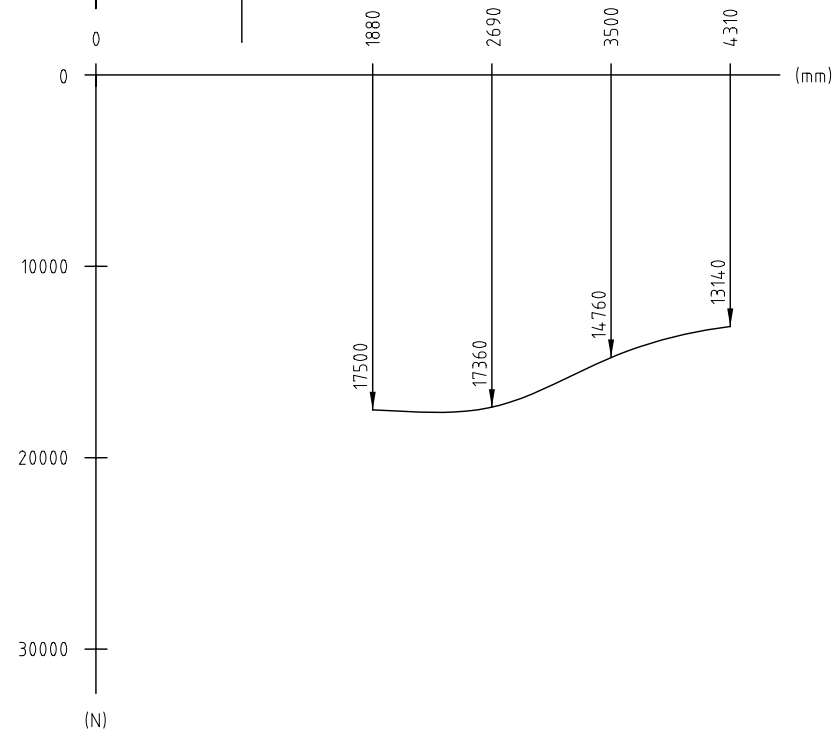
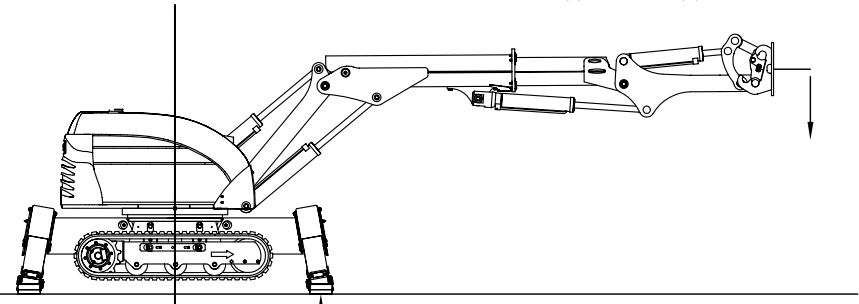
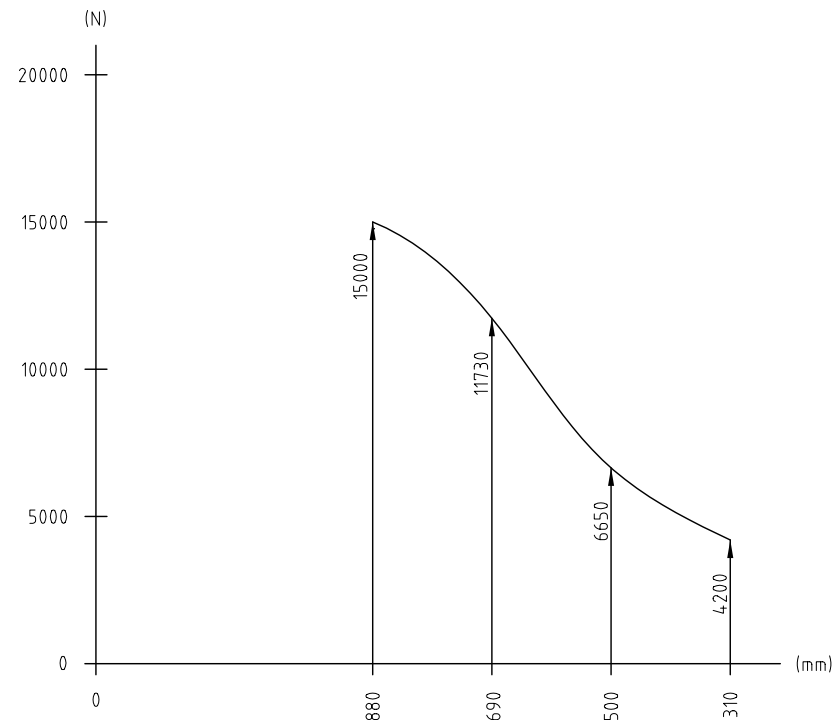
2



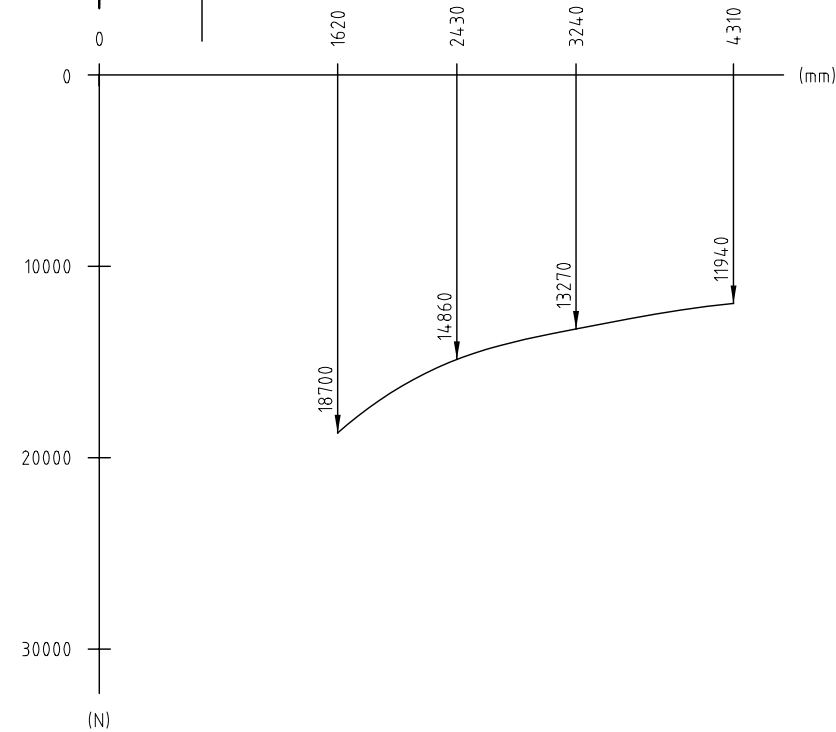
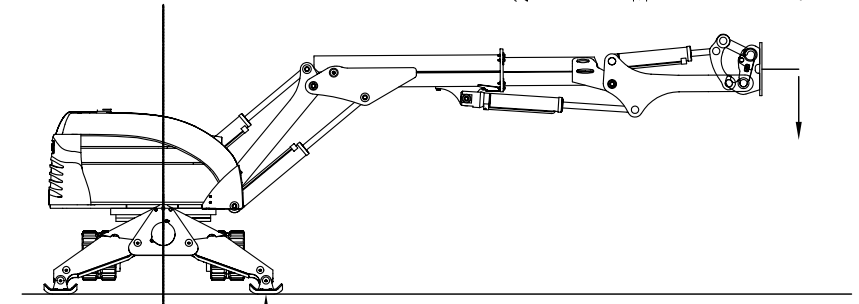
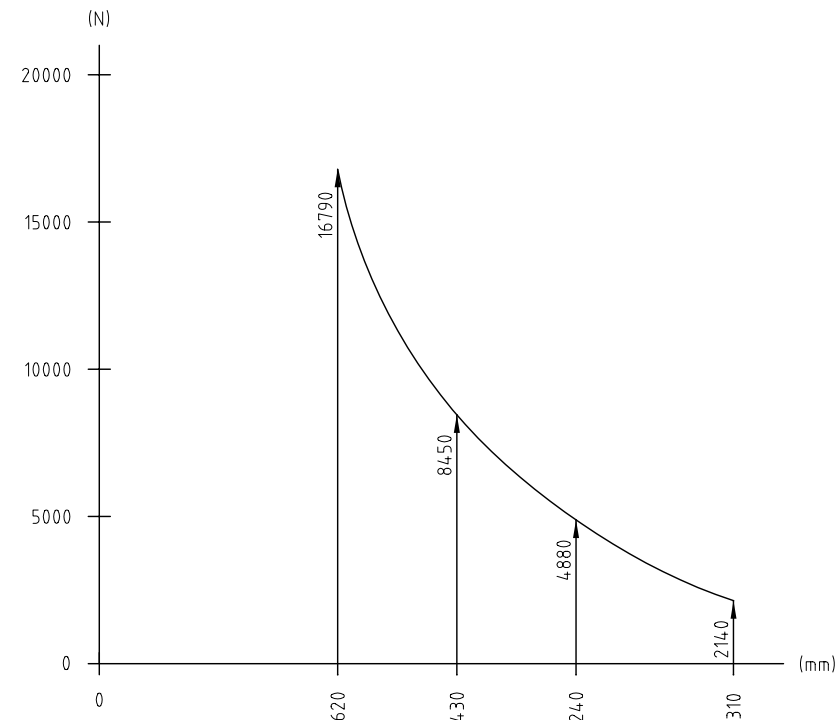
3



4



5



6

